

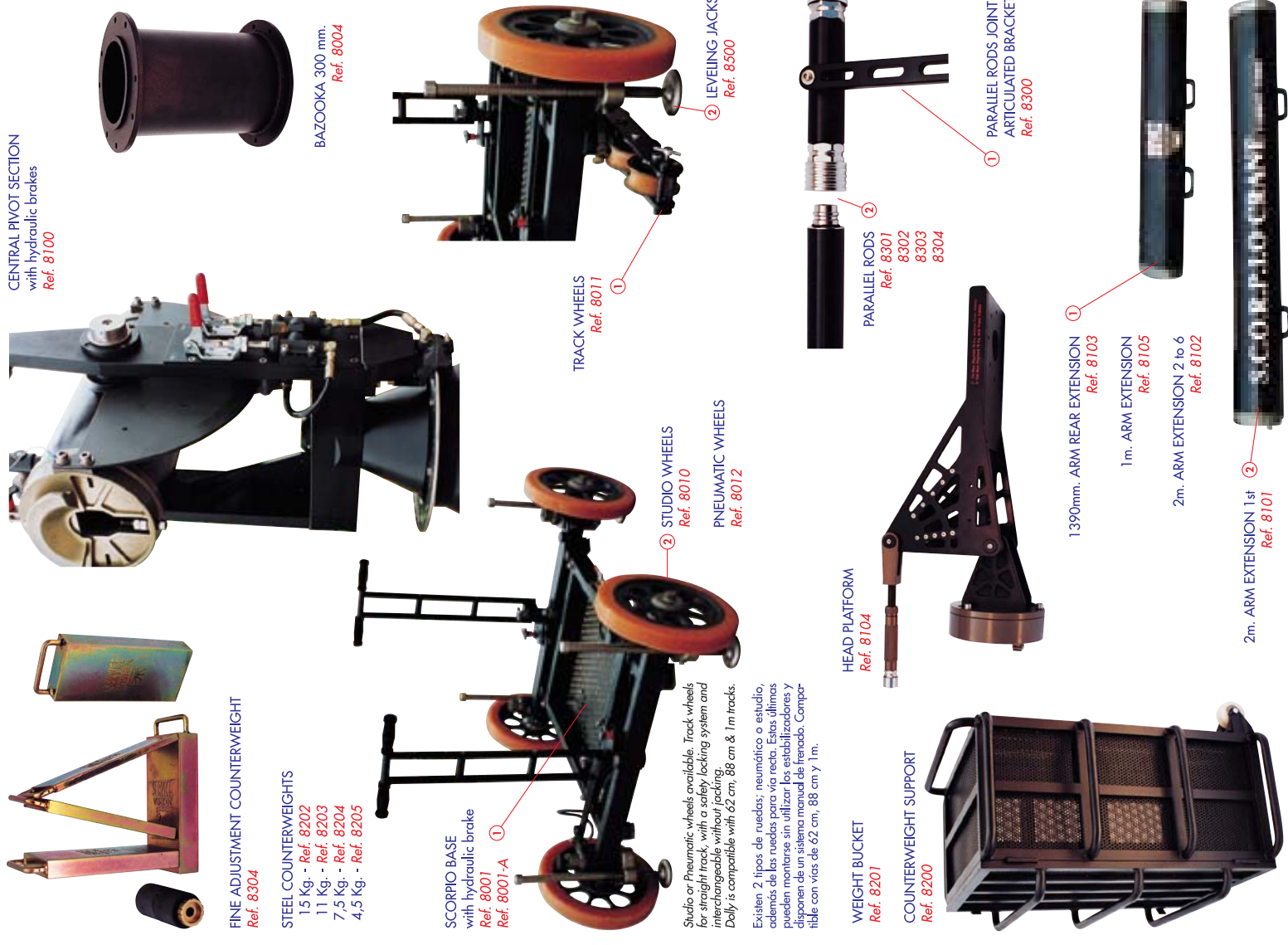
Servicevision has designed economical solutions for TV, feature films and commercials over the years due to the lightness, the set-up and break down speediness and simplicity of the Scorpion Crane.

The Scorpion Crane has been computer designed for optimum strength and maximum safety and stability. It has been rigorously tested. Furthermore each tube has a certification number printed on the bracket. The Scorpion Crane has been certified to European safety standards.

Servicevision ha creado una solución económica para TV, cine y publicidad, gracias a la ligereza, la rapidez de montaje y desmontaje y la simplicidad de esta grúa.

La grúa Scorpion ha sido diseñada dando prioridad de resistencia, estabilidad y seguridad a los cálculos obtenidos por ordenador. Todas las partes de la grúa han sido sometidas a pruebas muy rigurosas. Además cada tubo después de ser probado se certifica con un número, grabado en cada brida. La grúa Scorpion ha sido homologada, cumpliendo así los estándares de seguridad Europeos.

**Accessories**



Studio or Pneumatic wheels available. Track wheels for straight track, with a safety locking system and anti-rungear with pneumatic lock. 86 cm & 1m tracks. Dolly is compatible with 62 cm, 86 cm y 1m.

Existen 2 tipos de ruedas: neumático o estudio, además de las ruedas para vía recta. Estas últimas pueden montarse sin utilizar los estabilizadores y disponen de un sistema manual de frenado. Compatible con vías de 62 cm, 86 cm y 1m.

# Scorpion Remote Crane

ONE OF THE MOST ADVANCED DEVELOPMENTS IN CARBON FIBRE



Plau de la Música - BARCELONA



www.servicevisionsystem.com



**SERVICEVISION SYSTEM S.A.**  
Pedrosa A, 44  
Poligono Industrial Gran Via Sur  
08908 L'HOSPITALET (Barcelona) Spain  
Tel. +34 93 223 86 30  
Fax +34 93 223 86 31  
comercial@servicevisionsystem.com  
www.servicevisionsystem.com

**SERVICEVISION USA**  
10821 Vanowen St. Unit C  
North Hollywood CA91605  
USA  
Tel. +1 818 623 1970  
Fax +1 818 623 1975  
rental@servicevisionsusa.com  
www.servicevisionsusa.com

**www.servicevisionsystem.com**

1m and 2m sections offer nine possible length configurations. The minimum length is 3m and the maximum length is 13m. Even when fully extended to its longest reach, the Scorpio Crane will support a 3 axis remote head and complete camera package.

The Scorpio Crane can achieve a remarkable lens height of 12.2m and a minimum lens height of -8.3m that's an effective lift range of 20.5m!

Lightweight construction and very quick set-up and break-down, only 20 minutes for one grip and the assistant, with just using one allen key. Ultraquick set-up and break-down Parallel Rods. Quick brackets for Arm Extension (tube) connection, specially designed to avoid any play.

## version-3m

WITH BAZOOKA 300 mm.

Max. arm reach from pivot point/Máx. extensión desde pivote central  
Total arm length/Extensión total  
Maximum lens height/Máx. altura de óptica  
Minimum lens height/Mínima altura de óptica  
Lift range/Recorrido de la pluma  
Maximum payload capacity/Máxima capacidad de peso  
Counterweight at max. payload/Contrapesos a la máxima carga  
Weight loaded crane/Peso de la grúa cargada  
Weight assembled crane/Peso de la grúa montada

3 m  
5,270 m  
3,938 m  
-0,088 m  
4,026 m  
76 Kg  
54 Kg  
400 Kg  
270 Kg

## version-4m

WITH BAZOOKA 300 mm.

Max. arm reach from pivot point/Máx. extensión desde pivote central  
Total arm length/Extensión total  
Maximum lens height/Máx. altura de óptica  
Minimum lens height/Mínima altura de óptica  
Lift range/Recorrido de la pluma  
Maximum payload capacity/Máxima capacidad de peso  
Counterweight at max. payload/Contrapesos a la máxima carga  
Weight loaded crane/Peso de la grúa cargada  
Weight assembled crane/Peso de la grúa montada

4 m  
6,270 m  
4,757 m  
-0,907 m  
5,664 m  
76 Kg  
120 Kg  
477,5 Kg  
281,5 Kg

## version-5m

WITH BAZOOKA 300 mm.

Max. arm reach from pivot point/Máx. extensión desde pivote central  
Total arm length/Extensión total  
Maximum lens height/Máx. altura de óptica  
Minimum lens height/Mínima altura de óptica  
Lift range/Recorrido de la pluma  
Maximum payload capacity/Máxima capacidad de peso  
Counterweight at max. payload/Contrapesos a la máxima carga  
Weight loaded crane/Peso de la grúa cargada  
Weight assembled crane/Peso de la grúa montada

5 m  
7,270 m  
5,576 m  
-1,726 m  
7,303 m  
76 Kg  
174 Kg  
540 Kg  
290 Kg

## version-6m

WITH BAZOOKA 300 mm.

Max. arm reach from pivot point/Máx. extensión desde pivote central  
Total arm length/Extensión total  
Maximum lens height/Máx. altura de óptica  
Minimum lens height/Mínima altura de óptica  
Lift range/Recorrido de la pluma  
Maximum payload capacity/Máxima capacidad de peso  
Counterweight at max. payload/Contrapesos a la máxima carga  
Weight loaded crane/Peso de la grúa cargada  
Weight assembled crane/Peso de la grúa montada

6 m  
8,270 m  
6,396 m  
-2,546 m  
8,941 m  
76 Kg  
249 Kg  
628,5 Kg  
303,5 Kg

## version-7m

WITH BAZOOKA 300 mm.

Max. arm reach from pivot point/Máx. extensión desde pivote central  
Total arm length/Extensión total  
Maximum lens height/Máx. altura de óptica  
Minimum lens height/Mínima altura de óptica  
Lift range/Recorrido de la pluma  
Maximum payload capacity/Máxima capacidad de peso  
Counterweight at max. payload/Contrapesos a la máxima carga  
Weight loaded crane/Peso de la grúa cargada  
Weight assembled crane/Peso de la grúa montada

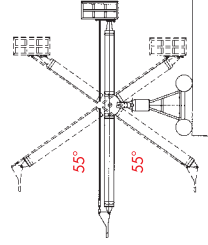
7 m  
9,270 m  
6,915 m  
-3,665 m  
10,579 m  
76 Kg  
309 Kg  
697 Kg  
312 Kg

## version-9m

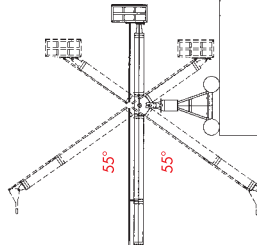
WITH BAZOOKA 300 mm.

Max. arm reach from pivot point/Máx. extensión desde pivote central  
Total arm length/Extensión total  
Maximum lens height/Máx. altura de óptica  
Minimum lens height/Mínima altura de óptica  
Lift range/Recorrido de la pluma  
Maximum payload capacity/Máxima capacidad de peso  
Counterweight at max. payload/Contrapesos a la máxima carga  
Weight loaded crane/Peso de la grúa cargada  
Weight assembled crane/Peso de la grúa montada

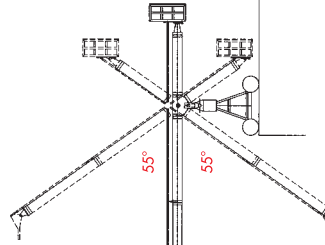
9 m  
11,270 m  
8,853 m  
-5,003 m  
13,856 m  
70 Kg  
444 Kg  
869 Kg  
355 Kg



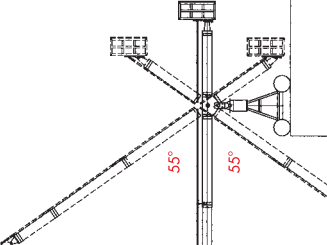
COUNTERWEIGHTS  
CONTRAPESOS  
3 x 1,5 Kg. + 2 x 4,5 Kg.



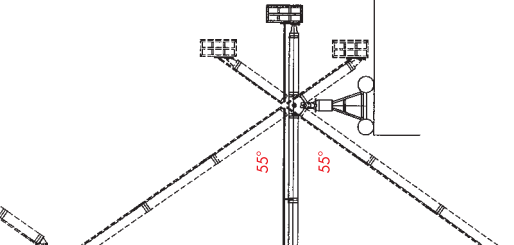
COUNTERWEIGHTS  
CONTRAPESOS  
7 x 1,5 Kg. + 2 x 7,5 Kg.



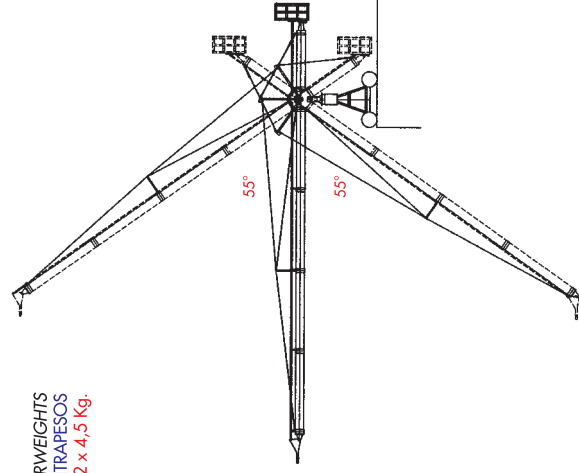
COUNTERWEIGHTS  
CONTRAPESOS  
11 x 1,5 Kg. + 2 x 4,5 Kg.



COUNTERWEIGHTS  
CONTRAPESOS  
16 x 1,5 Kg. + 2 x 4,5 Kg.



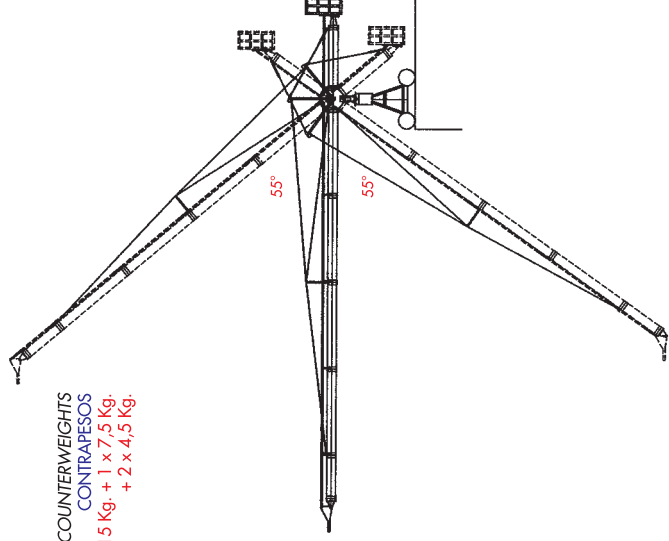
COUNTERWEIGHTS  
CONTRAPESOS  
20 x 1,5 Kg. + 2 x 4,5 Kg.



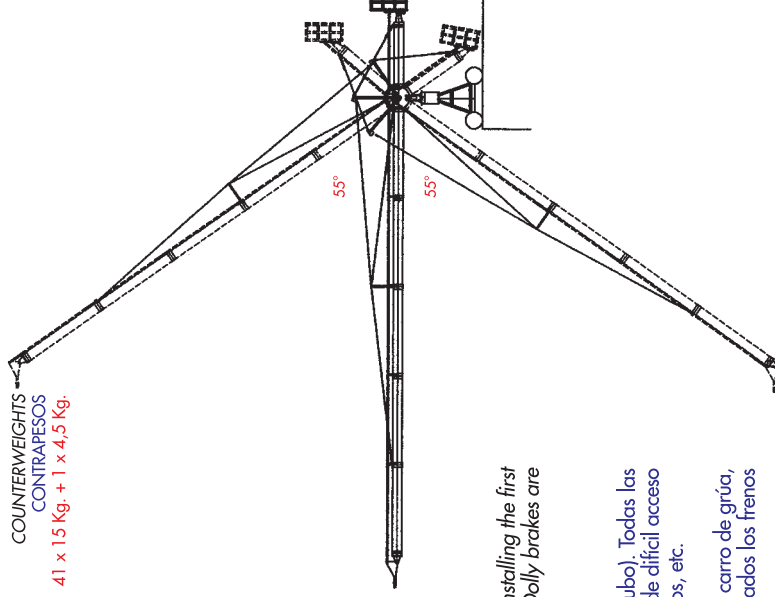
COUNTERWEIGHTS  
CONTRAPESOS  
29 x 1,5 Kg. + 2 x 4,5 Kg.



COUNTERWEIGHTS  
CONTRAPESOS  
35 x 1,5 Kg. + 1 x 7,5 Kg.  
+ 2 x 4,5 Kg.



COUNTERWEIGHTS  
CONTRAPESOS  
41 x 1,5 Kg. + 1 x 4,5 Kg.



Max. arm reach from pivot point/Máx. extensión desde pivote central  
Total arm length/Extensión total  
Maximum lens height/Máx. altura de óptica  
Minimum lens height/Mínima altura de óptica  
Lift range/Recorrido de la pluma  
Maximum payload capacity/Máxima capacidad de peso  
Counterweight at max. payload/Contrapesos a la máxima carga  
Weight loaded crane/Peso de la grúa cargada  
Weight assembled crane/Peso de la grúa montada

11 m  
13,270 m  
10,941 m  
-6,641 m  
17,133 m  
70 Kg  
619,5 Kg  
1,066,5 Kg  
377 Kg

Ultra-Modular system, lightweight carbon fibre sections (14 Kg. per tube). All parts are incredibly light and can easily be hand carried and set up in places normally restricted to small equipment or have limited access: lifts, roofs, up mountains, rough terrain, etc.

Hydraulic brakes on the Pan. Tilt and Dolly are very useful for transporting the crane and installing the first tube sections. While activated, the Pan and Tilt brakes provide friction against inertia. The Dolly brakes are powerful enough to completely lock the base of the Crane.

Sistema ultra-modular a partir de secciones muy ligeras en fibra de carbono (14Kg por tubo). Todas las piezas de la grúa son muy ligeras, permitiendo así su fácil transporte y montaje en lugares de difícil acceso o restringidos a material de pequeñas dimensiones; ascensores, tejados, terrenos escabrosos, etc.

La grúa dispone de un sistema de frenos hidráulicos en los ejes de Pan y Tilt así como en el carro de grúa, muy útiles para transportarla frenada y para montar las primeras secciones. Estando activados los frenos de Pan y Tilt ejercen una función de embrague contra la inercia de un brusco movimiento.

## version-13m

WITH BAZOOKA 300 mm.

Max. arm reach from pivot point/Máx. extensión desde pivote central  
Total arm length/Extensión total  
Maximum lens height/Máx. altura de óptica  
Minimum lens height/Mínima altura de óptica  
Lift range/Recorrido de la pluma  
Maximum payload capacity/Máxima capacidad de peso  
Counterweight at max. payload/Contrapesos a la máxima carga  
Weight loaded crane/Peso de la grúa cargada  
Weight assembled crane/Peso de la grúa montada

13 m  
15,270 m  
12,130 m  
-8,280 m  
20,409 m  
70 Kg  
819 Kg  
1,297 Kg  
408 Kg

COUNTERWEIGHTS  
CONTRAPESOS  
54 x 1,5 Kg. + 2 x 4,5 Kg.



12130